

MT-W三相方桥新品

产品介绍

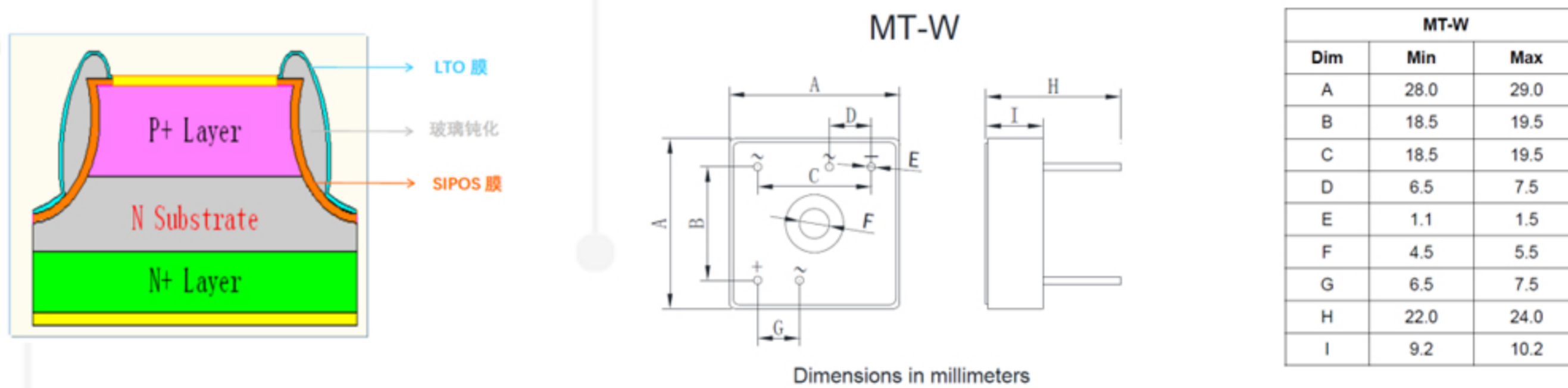
三相桥式整流电路由 6 个二极管组成，共阴极组在正半周期导电，共阳极组在负半周期导电，正负半周期都有电流流过变压器，因此变压器使用率提高。MT-W 系列三相方桥产品具有输出电压高且脉动小，网侧功率因数高以及动态响应快等优点，是家用电器、工业电源、工业自动化设备、电焊机等应用的优良选择。

产品特点

1、MT-W 三相桥封装外型类似我司 MT 三相桥封装，外置 5 只引脚，引脚由端子变为引线，内置 6 颗芯片，电流档包含 35A、50A，电压覆盖 600V-1600V，具有正向压降低、反向漏电流小、浪涌能力强等特点；



2、扬杰深度 IDM 模式，自有晶圆设计及制造工厂，内部封装 Photo Glass 工艺芯片，三层钝化保护，稳定的高温特性以及信赖性能力；可以配合客户开发特定应用场景的指定产品，做到快速开发，及时交付；



电性参数

Product Name	V_{RRM} (V)	I_o (A)	I_{FSM} (A)	Rated I_o (A)	V_F (V)	I_R (uA)@25°C	I_R (uA)@125°C	T_j (°C)
MT3506W-MT3516W	600-1600	35	450	17.5	1.1	5	500	-55~+150
MT5006W-MT5016W	600-1600	50	500	25.0	1.15	5	500	-55~+150

更多产品详见官网

应用领域



工业电源



变频器



楼宇及家用大功率柜机空调